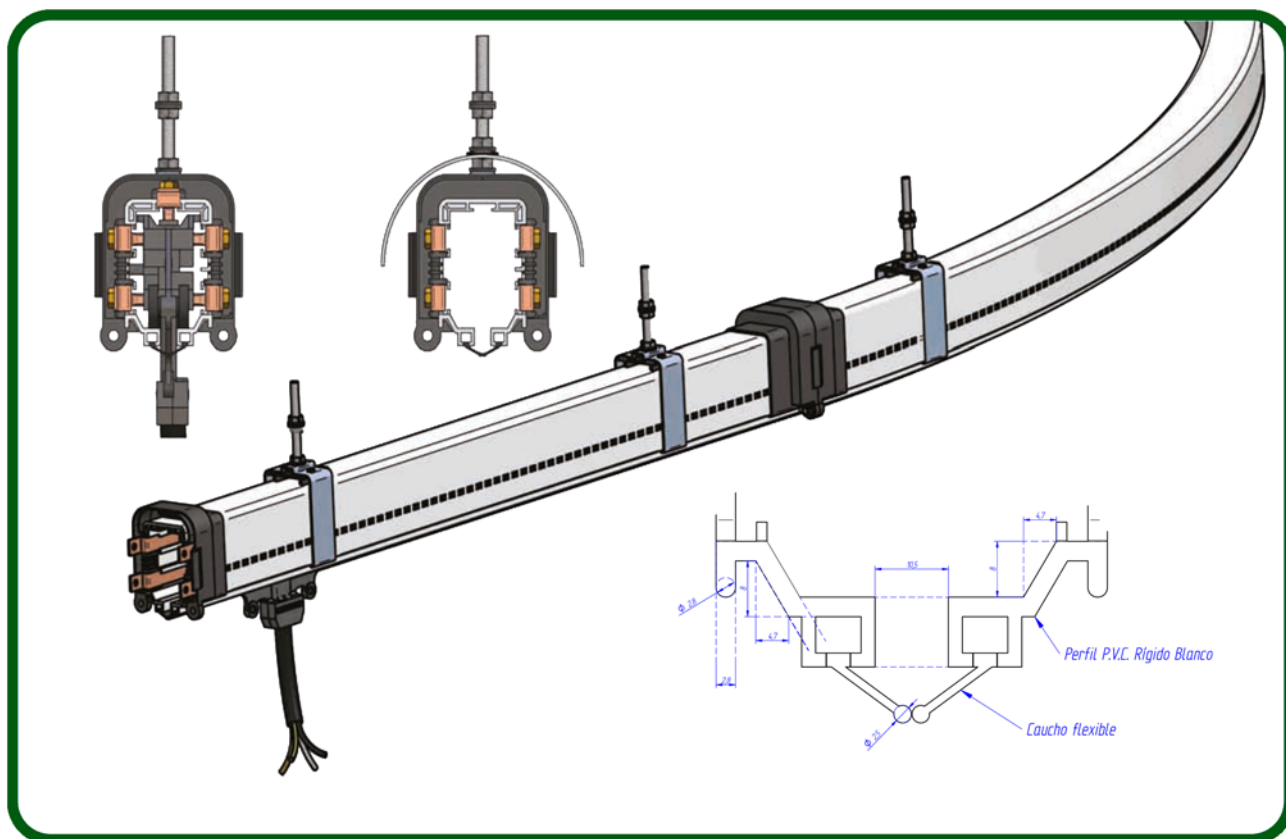
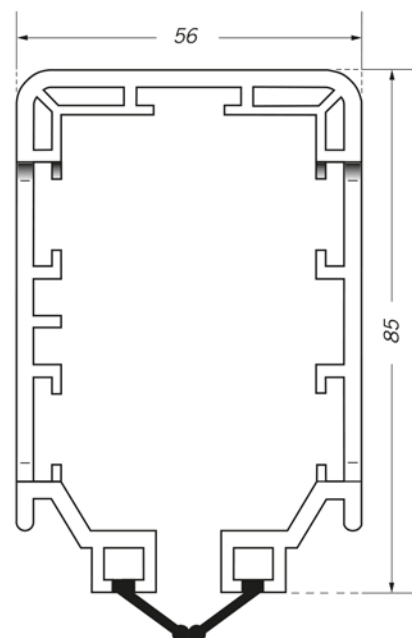


MODUCTOR[®]

SISTEMA MODULAR MULTICONDUCTOR

- *Diseño y fabricación propias.*
(Conexión y nombre, registrados)
- *Banda de cierre incorporada.*
- *Con cubierta de protección para instalaciones a la intemperie.*



RG

GASORI, S.L.
P.I. Anguciana - C/ La Loma, nº 2
26210 Anguciana - La Rioja - Spain
Tfno. (+34) 941 320343 · Fax. (+34) 941 302702
www.ramongalarza.com · info@ramongalarza.com

urbelaser
gasori, s.l.

INDICE

	Pág.
Aplicaciones	3
Características	4
Cáculo de Líneas	4
Instalaciones especiales	6
Perfil aislante	7
Conductores	7
Componentes MODUCTOR	8
Esquemas de montaje	14
Instrucciones de montaje	15

APLICACIONES

La línea protegida MODUCTOR constituye un sistema moderno, antiaccidentes, con tomas de corriente desplazables, para la electrificación de equipos móviles: grúas, polipastos, cintas transportadoras, líneas textiles, transportadores a cadena, almacenes automatizados, etc.

Respondiendo a las normas nacionales e internacionales, la línea MODUCTOR ofrece la máxima garantía contra contactos accidentales, un rápido montaje y seguridad de servicio.

Las barras se suministran con los conductores insertados en el perfil aislante, para su montaje en tramos consecutivos. La unión de los conductores entre barras, se realiza mediante chapas de conexión fijadas con tornillo-tuerca. Esta unión queda protegida con el correspondiente empalme aislante.

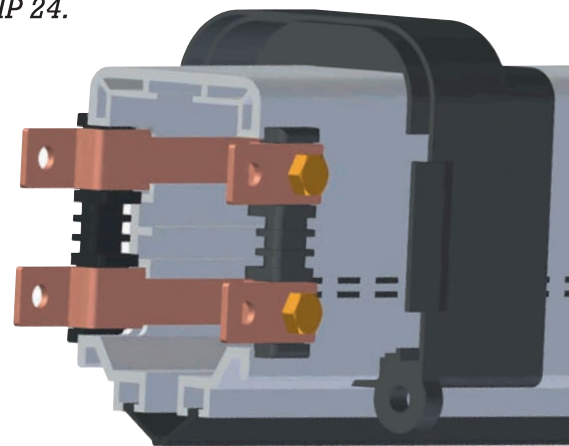
Posibilidad de instalaciones con tramos curvos, facilitando croquis con radios y ángulos. Radio mínimo de fabricación. 1 metro.

Las barras se fabrican, de forma estándar en longitudes de 4 m, con 4 ó 5 conductores de cobre en 5 secciones diferentes (de 40 Amp. a 140 Amp.). Otras longitudes, sobre pedido. Montando en paralelo varios perfiles, se pueden obtener instalaciones con más de 5 conductores o con intensidades superiores a 140 Amp.



CARACTERÍSTICAS

- **Seguridad:** Línea protegida por su aislamiento extremo. Primera en el mercado con banda de cierre coextrusionada.
- **Espacio:** La línea MODUCTOR ocupa poco espacio frente a otros sistemas convencionales de alimentación eléctrica.
- **Dilataciones:** El sistema absorbe las diferencias de longitud por dilataciones en cada empalme de barras, por lo que no precisa de juntas de dilatación “especiales”.
- **Replanteamiento de línea:** Posibilidad de aumentar o disminuir longitud de línea, añadiendo o suprimiendo tramos modulares.
- **Montaje:** Rápido y sencillo: un sólo recorrido de montaje deja la línea apta para el servicio.
- **Alimentación eléctrica:** En el principio de la línea o sobre cualquiera de las uniones entre barras (empalmes).
- **Reparaciones:** Pueden sustituirse tramos de línea ya montada, sin necesidad de mover el resto de la línea.
- **Tensión:** Hasta 600 V.
- **Temperatura de funcionamiento:** De -30°C a +55°C.
- **Instalaciones al exterior:** Recomendamos incluir en su montaje las cubiertas de intemperie referencias RG 91 y RG 93.
- **Grado de protección:** IP 23, con cubierta de intemperie IP 24.



CÁLCULO DE LÍNEAS

Para decidir el tipo de línea, adecuado por intensidad y para determinar la situación de la/s alimentación/es de la línea, se considerará la suma de intensidades de motores que puedan actuar simultáneamente, así como la previsible caída de tensión.

Se considerará la posible simultaneidad de consumo de motores, en arranque (I_A) y en servicio (I_N).

Sirvan de orientación los cuadros siguientes para uno o varios equipos a alimentar.

NUMERO EQUIPOS	MOTOR MÁS POTENTE	2º MOTOR EN ORDEN DE POTENCIA	3º MOTOR EN ORDEN DE POTENCIA	4º MOTOR EN ORDEN DE POTENCIA
1	I_A	I_N	-	-
2	I_A	I_N	I_N	-
3	I_A	I_A	-	-
4	I_A	I_A	I_N	-

- *Intensidad de arranque (I_A) es la que consume el motor a rotor parado. Es un dato característico del motor y su valor es medido en los ensayos de motores.*

- *Intensidad nominal (I_N) es la que absorbe el motor cuando está desarrollando su potencia nominal, conectado a la tensión nominal. Su valor viene dado por la siguiente fórmula:*

$$I_N = \frac{P}{\sqrt{3 \cdot V \cdot \cos \varphi}}$$

I_N = Intensidad nominal en amperios.

P = Potencia en vatios

V = Tensión entre fases

$\cos \varphi$ = Factor de potencia

El factor de potencia o $\cos \varphi$ es un “factor eléctrico de calidad” del motor. Cuanto mayor sea, menor intensidad absorberá para desarrollar la misma potencia. Su valor nos indica la “calidad” del motor en cuanto a consumo; su valor máximo es 1.

La caída de tensión para corriente trifásica alterna se calcula mediante la siguiente expresión:

$$\Delta U = \sqrt{3 \cdot I \cdot L \cdot Z}$$

Siendo:

ΔU = Caída de tensión (Voltios)

I = Intensidad (Amperios)

L = Longitud considerada (metros)

Z = Impedancia de los conductores (Ω / m)

$$\Delta U_{(\%)} = \frac{\Delta U \cdot 100}{U}$$

El valor L (longitud a considerar en metros) varía según colocación de la alimentación:

- *Con alimentación por un extremo:..... L = longitud de la línea*
- *Con alimentación central: L = longitud línea / 2*
- *Con alimentación por los 2 extremos: L = longitud línea / 4*
- *Alimentación a 1/6 de cada extremo: L = longitud línea / 6*

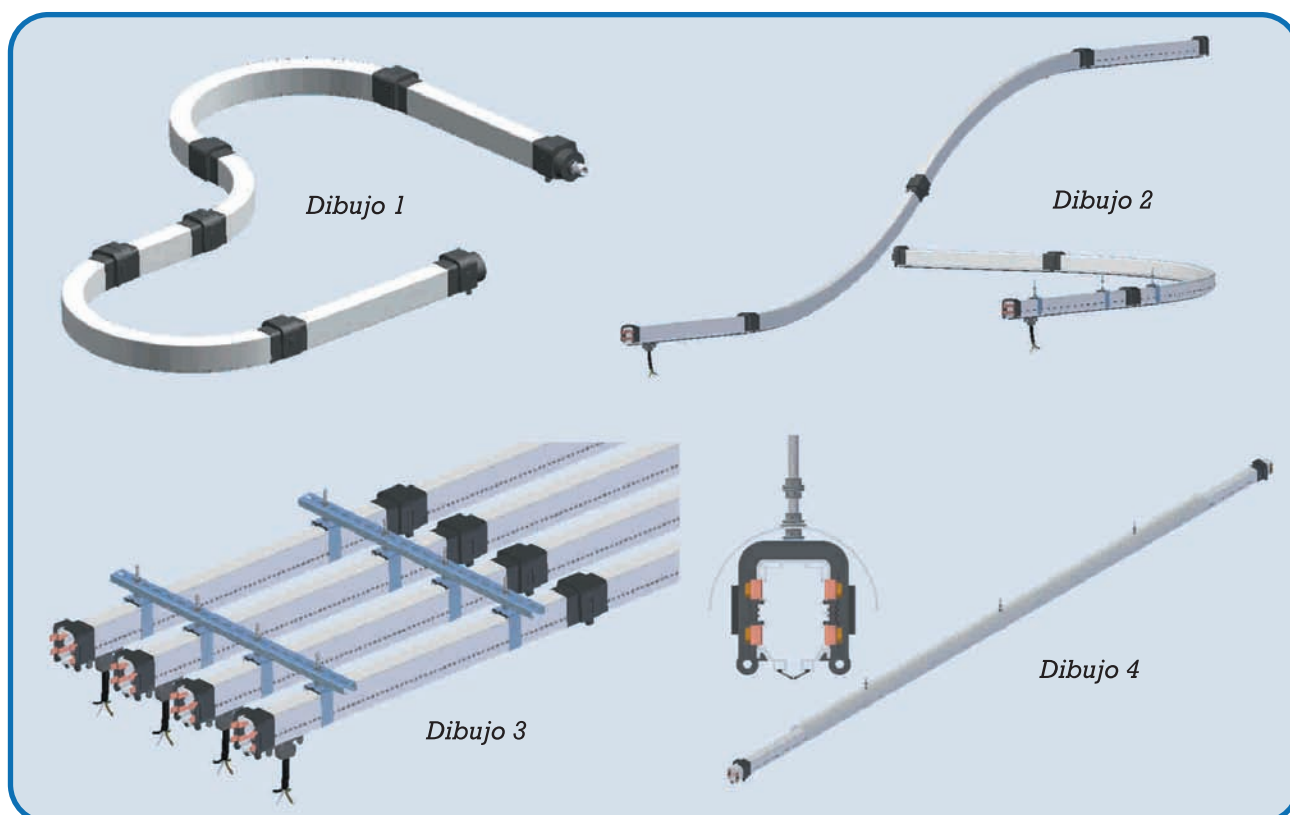
Este valor también se reduce al considerar la anchura de las máquinas móviles, y aumenta al tener en cuenta la longitud de la manguera eléctrica desde la alimentación de la línea al cuadro eléctrico.

Valores de orientación de las intensidades nominales (I_N) en amperios, para motores trifásicos, según NF C63-110.2001.

POTENCIA		INTENSIDAD NOMINAL			RELACIÓN I_A / I_N	INTENSIDAD LÍNEA
CV	KW	220 V	380 V	500 V		
3	2,2	8,7	5	3,8	5	40 A
4	3	11,5	6,6	5	5	
5,5	4	14,5	8,5	6,5	5,2	
7,5	5,5	20	11,5	9	5,4	
10	7,5	27	15,5	12	5,4	60 A
13,3	10	35	20	15	5,6	
15	11	39	22	17	5,8	80 A
20	15	52	30	23	5,8	
25	18,5	64	37	28,5	6	
30	22	75	44	33	6	
40	30	103	60	45	6,2	100 A
50	37	126	72,5	55	6,8	
60	45	147	85	65	6,8	
75	55	182	105	80	6,8	

INSTALACIONES ESPECIALES

- **Líneas con tramos curvos:** Para su fabricación se deberá facilitar croquis de la instalación indicando radios y ángulos, así como longitudes de los tramos rectos. El radio mínimo de fabricación para curvas es 1 m. (Dibujo 1).
- **Curvas:** Posibilidad de instalaciones con curvas horizontales y/o verticales. (Dibujo 2).
- **Montaje en paralelo:** Instalaciones que requieran intensidades superiores a 140 Amp., o más de 5 conductores, se recurre a montaje en paralelo de varias líneas. (Dibujo 3).
- **Instalaciones en ambientes agresivos:** En instalaciones con ambientes agresivos de humedad y acidez se recomienda instalación de tornillería en inoxidable y componentes metálicos con tratamiento epoxi. En instalaciones al exterior y para proteger de lluvia y calentamiento solar, se recomienda utilizar cubiertas de intemperie referencias RG 91 y RG 93. (Dibujo 4).
- **Líneas eléctricas seccionables:** Instalaciones que requieran interrupción de corriente, a voluntad, sobre una sección determinada de la línea, precisan montaje de seccionador de corriente RG 12 y carro colector doble. (Ej. Creación de zona de revisión-reparación de grúas, aislada del resto del recorrido).



PERFIL AISLANTE

MATERIAL

PVC rígido auto-extinguible (UNE 20.672.83, ap. 2-1) y banda de cierre poltrusionada en caucho plastificado.

CARACTERÍSTICAS ELÉCTRICAS

Resistencia dieléctrica 25 KV/mm
Resistencia transversal $1 \times 10^{16} \Omega/m$

CARACTERÍSTICAS MECÁNICAS

Resistencia a la flexión 750 Kg/cm²
Resistencia a torsión (ISO R 527) 430 kg/cm²
Resistencia a la tracción (ISO R 527) > 430 kg/cm²
Resistencia al choque (DIN 53453) No ruptura

TEMPERATURA DE SERVICIO

De -30°C a +55°C (de -22°F a +131°F)
Grado Vicat, 5 kg. (ISO R 306) 80°C (176°F)

RESISTENCIA A LOS AGENTES QUÍMICOS

Aceites y grasas minerales Sí
Disolventes Sí, salvo disolventes aromáticos, cetónicos y clorados
Ácido clorhídrico No
Ácido sulfúrico concentrado No
Ácido sulfúrico diluido al 50% Sí
Sosa caústica al 50 % Sí, a menos de 40°C (104°F)

DENSIDAD (ISO 1183) 1,44 g./cm³

COEFICIENTE DE DILATACIÓN 0,05 mm/m/°C

INFLAMABILIDAD (UL 94) VO

ABSORCIÓN DE AGUA Indetectable, < 0,07%

CONDUCTORES

MATERIAL

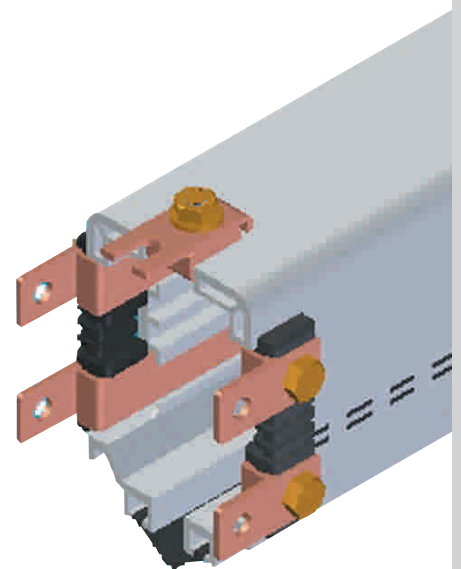
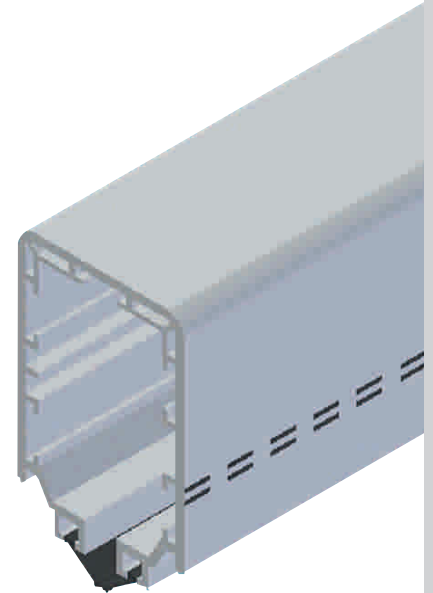
Fleje de cobre electrolítico, conforme a Normas DIN 1787/17670/40500 y calidad CU-ETP certificadas.

COEFICIENTE DE DILATACIÓN 0,0165 mm/m/°C

RESISTIVIDAD 0,0172 $\Omega/m/mm^2$

DENSIDAD 8,9 g./cm³

CONDUCTIVIDAD IACS 100



INTENSIDAD (A)	VOLTAJE (V)	IMPEDANCIA (Ω /m)	SECCIÓN (mm ²)	CAIDA DE TENSIÓN (V/m/A)	PESO (g./m.)
40	500	$2 \cdot 10^3$	9,3	0,00346	82,77
60	500	$1,75 \cdot 10^3$	12,4	0,00303	110,36
80	500	$1,18 \cdot 10^3$	17,05	0,00204	151,74
100	500	$1 \cdot 10^3$	21,7	0,00173	193,13
140	500	$0,75 \cdot 10^3$	31	0,00123	275,90

Valores de “caída de tensión” considerados a 20°C (68° F), $\cos. \varphi=1$ y E.D. (factor de marcha) 80% en corriente trifásica alterna.

- Con temperaturas de 30°C (86° F) aplicar factor de corrección de 1,04.
- Con temperaturas de 40°C (104° F) aplicar factor de corrección de 1,08.
- Con temperaturas de 50°C (122° F) aplicar factor de corrección de 1,12.

Con factor de marcha E.D. 60%, aplicar factor de corrección de 0,77.

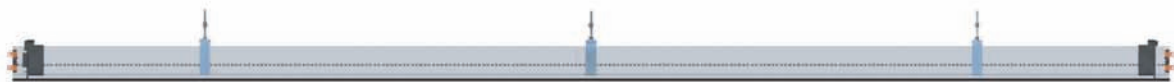
COMPONENTES MODUCTOR



● BARRA DE 40 AMP. Ó 60 AMP.

Longitud estándar: 4 m. Incluyen 2 soportes deslizantes ref. RG 01 y 1 empalme ref. RG 04.

Descripción	Ref.	Peso/m.
Barra de 4 conductores 40 Amp.	RG 4x40 A	1,84 kg.
Barra de 5 conductores 40 Amp.	RG 5x40 A	1,92 kg.
Barra de 4 conductores 60 Amp.	RG 4x60 A	1,95 kg.
Barra de 5 conductores 60 Amp.	RG 5x60 A	2,06 kg.



● BARRA DE 80 AMP., 100 AMP. Ó 140 AMP.

Longitud estándar: 4 m. Incluyen 3 soportes deslizantes ref. RG 01 y 1 empalme ref. RG 04.

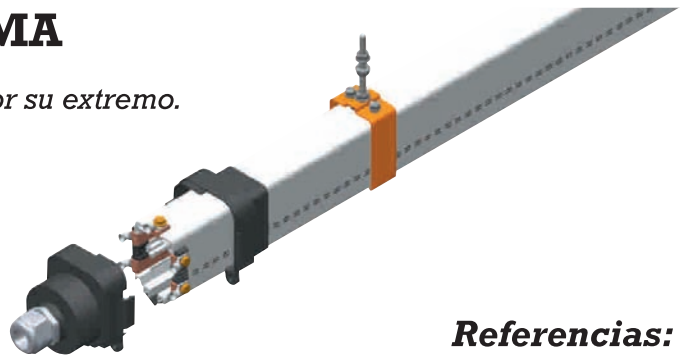
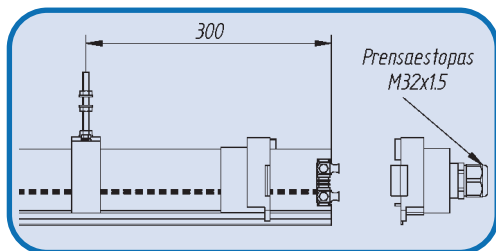
Descripción	Ref.	Peso/m.
Barra de 4 conductores 80 Amp.	RG 4x80 A	2,15 kg.
Barra de 5 conductores 80 Amp.	RG 5x80 A	2,31 kg.
Barra de 4 conductores 100 Amp.	RG 4x100 A	2,32 kg.
Barra de 5 conductores 100 Amp.	RG 5x100 A	2,51 kg.
Barra de 4 conductores 140 amp.	RG 4x140 A	2,65 kg.
Barra de 5 conductores 140 Amp.	RG 5x140 A	2,93 kg.

● ALIMENTACIÓN EXTREMA

*Diseñado para la alimentación de la línea por su extremo.
En material aislante.*

Provista de terminales para conexión y prensaestopas M32 x1,5 para manguera cilíndrica.

Fijación a empalme de barra por pestaña a presión y tornillo-tuerca (2 pzas.) en su parte inferior. Peso 140 g.



Referencias:

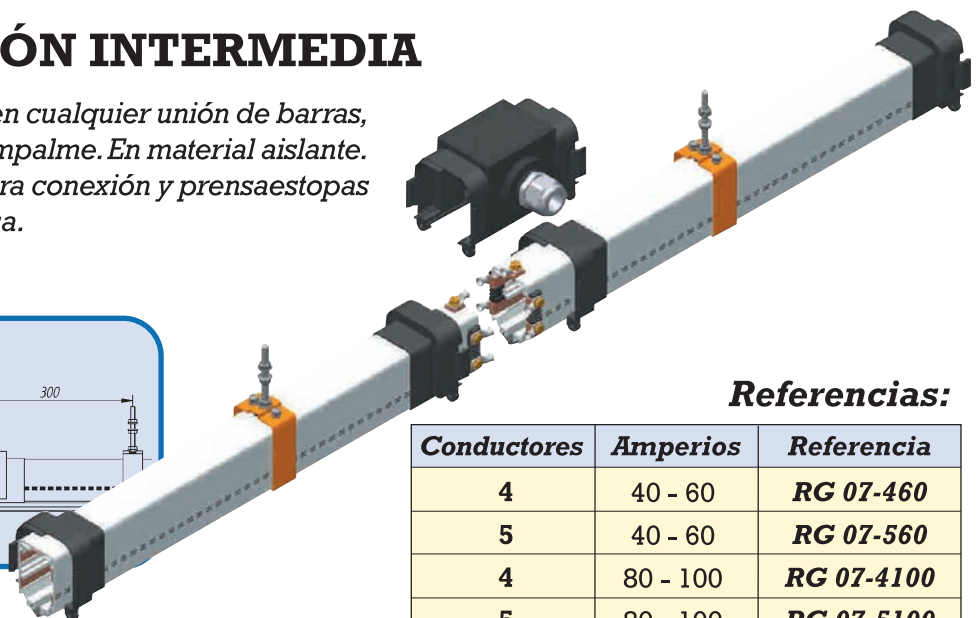
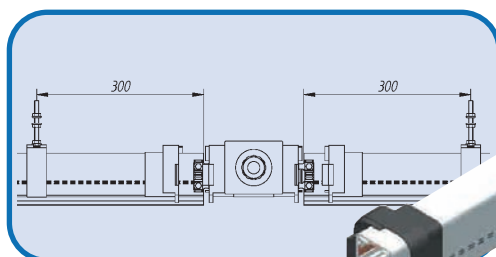
Conductores	Amperios	Referencia
4	40 - 60	RG 03-460
5	40 - 60	RG 03-560
4	80 - 100	RG 03-4100
5	80 - 100	RG 03-5100
4	140	RG 03-4140
5	140	RG 03-5140

● ALIMENTACIÓN INTERMEDIA

*Para alimentar a la línea en cualquier unión de barras,
al tiempo que actúa de empalme. En material aislante.*

Provista de terminales para conexión y prensaestopas para manguera cilíndrica.

Peso 265 g.

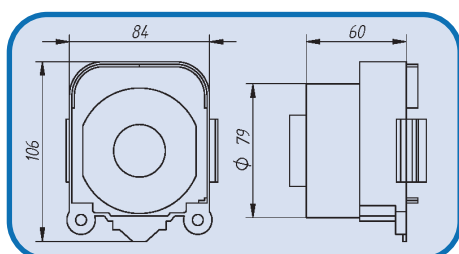


Referencias:

Conductores	Amperios	Referencia
4	40 - 60	RG 07-460
5	40 - 60	RG 07-560
4	80 - 100	RG 07-4100
5	80 - 100	RG 07-5100
4	140	RG 07-4140
5	140	RG 07-5140

● TAPA EXTREMA

Ref. RG 04



Asegura y protege el cierre de la línea en el extremo. En material aislante.

Fijación a empalme de barra por pestaña a presión y tornillo-tuerca (2 pzas.) M6 en su parte inferior. Peso 95 g.



● CARRO COLECTOR 4x35 A

Ref. RG 14



Cuerpo en material aislante y 4 escobillas en metal-grafito N-51 con muelles inox. 302.

Ruedas formadas por rodamientos de bolas.

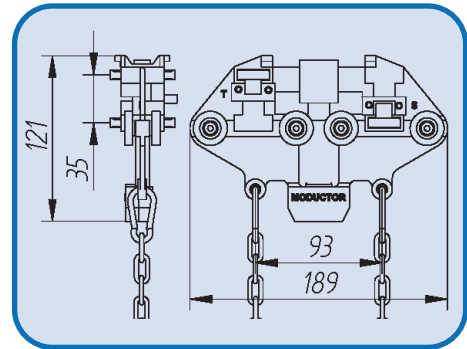
Para evitar intercambio de fases, el carro tiene una única posición para rodar por el interior del perfil: un lateral del carro lleva tope cilíndrico.

Se suministra conexas a las escobillas con manguera cilíndrica 4G4 mm².

Provisto de 2 cadenas de tiro para fijación al brazo de arrastre.

Velocidad máxima: 160 m/min. En curvas, 90 m/min.

Le corresponde brazo de arrastre ref. RG 06. Peso: 738 g.



● CARRO COLECTOR 5x35 A

Ref. RG 15

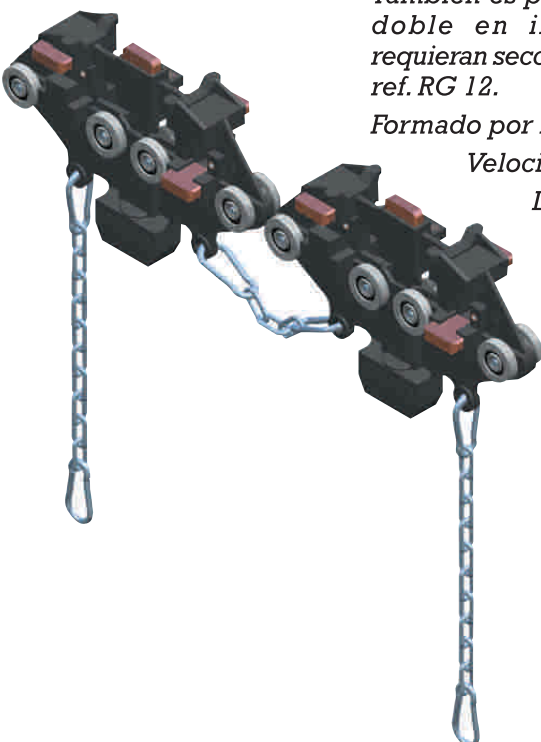
Mismas características que el carro colector RG 14, pero con 5 escobillas.

Manguera cilíndrica 5G4 mm².

Peso: 820 g.

● CARRO COLECTOR DOBLE 2 (4x35 A) CON UNIÓN

Ref. RG 24



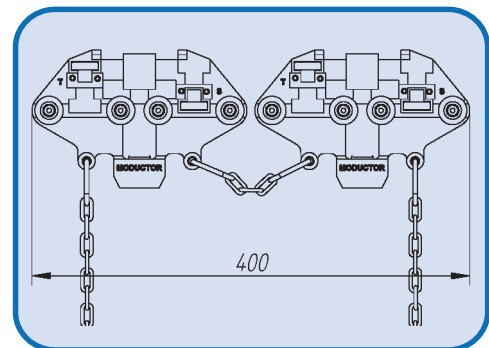
Necesario para intensidades entre 35 A. y 70 A.

También es preciso montar carro doble en instalaciones que requieran seccionador de corriente ref. RG 12.

Formado por la unión, a cadena, de dos carros colectores ref. RG 14.

Velocidad máxima: 130 m/min. En curvas 70 m/min.

Le corresponde brazo de arrastre ref. RG 08. Peso: 1.526 g.



● CARRO COLECTOR DOBLE 2 (5x35 A) CON UNIÓN

Ref. RG 25

Formado por la unión, a cadena, de dos carros colectores ref. RG 15.

Velocidad máxima: 130 m/min. En curvas 70 m/min.

Le corresponde brazo de arrastre ref. RG 08.

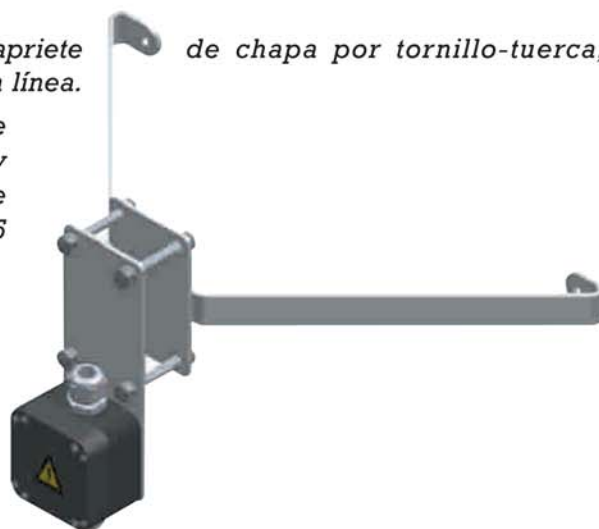
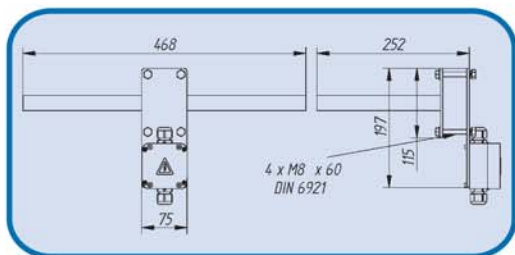
Peso: 1.690 g.

● BRAZO DE ARRASTRE PARA CARRO 35 A + CAJA CONEX. Ref. RG 06

En acero galvanizado. Indicado para realizar la tracción del carro colector (ref. RG 14 ó RG 15) en su desplazamiento por la línea.

Su amarre al equipo móvil a alimentar, se realiza con apriete de chapa por tornillo-tuerca, cuidando su centrado y correcto alineamiento bajo la línea.

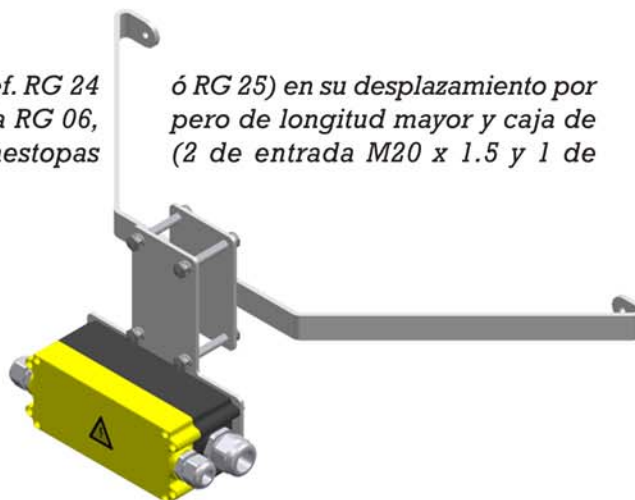
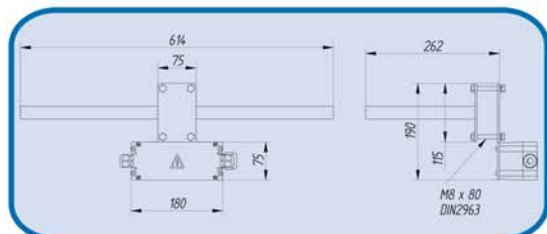
La fijación al carro colector por cadenas, permite tolerancias para eventuales desvíos, en horizontal y vertical, a lo largo del recorrido. Incorpora caja de conexionado con bornas y 2 prensaestopas M20 x 1,5 (uno de entrada y otro de salida). Peso: 1.600 g.



de chapa por tornillo-tuerca,

● BRAZO DE ARRASTRE PARA C. DOBLE 70 A + CAJA CONEX. Ref. RG 08

Indicado para realizar la tracción del carro colector (ref. RG 24 la línea. Mismas características que el brazo referencia RG 06, conexiones con bornas para mayor sección y 3 prensaestopas M25 x 1,5). Peso: 2.050 g.

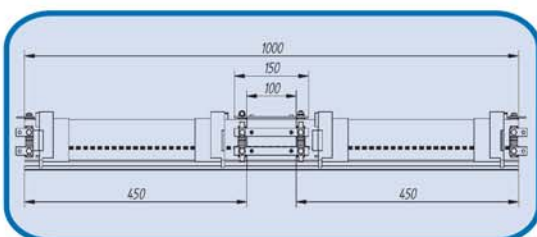


ó RG 25) en su desplazamiento por pero de longitud mayor y caja de (2 de entrada M20 x 1.5 y 1 de

● SECCIONADOR DE CORRIENTE Ref. RG 12

De aplicación para interrumpir, a voluntad, el paso de corriente eléctrica en una sección determinada de la línea.

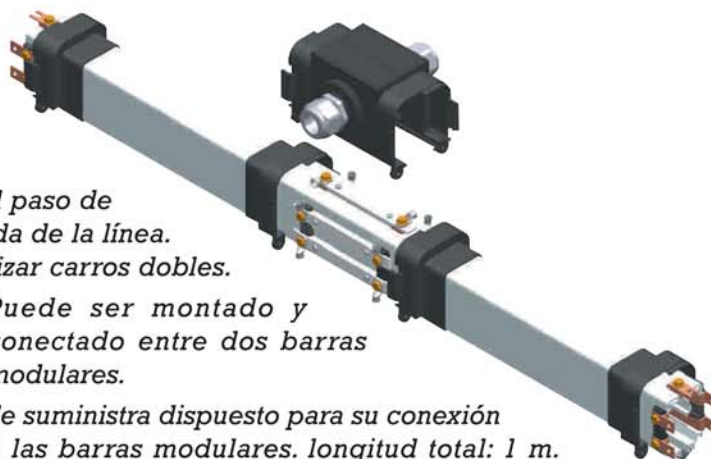
Para este tipo de instalaciones es preciso utilizar carros dobles.



Puede ser montado y conectado entre dos barras modulares.

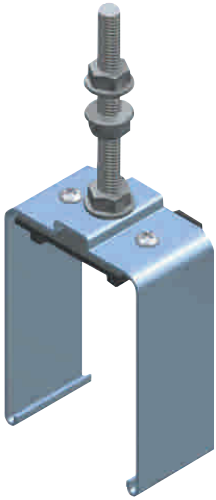
Se suministra dispuesto para su conexión a las barras modulares. longitud total: 1 m.

Peso: variable por n.º de conductores e intensidad (a concretar en su demanda).



● SOPORTE DESLIZANTE

Ref. RG 01



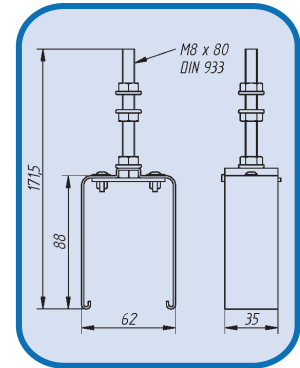
Destinado a soportar las barras conductoras permitiendo su desplazamiento al dilatar o contraer por diferencias de temperatura.

Envoltorio en chapa de acero galvanizado provisto de patín plástico atornillado a la chapa para impedir que la barra se salga del soporte. Se suministra pre-montado en la barra conductora.

Líneas de 40 A. y 60 A., montaje cada 2 m.

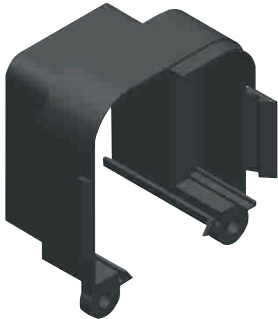
Líneas de 80 A., 100 A. y 140 A., montaje cada 1,33 m.

Montaje a la estructura, regulable en altura, por tornillo M8 y tuercas. Peso: 157 g.



● EMPALME

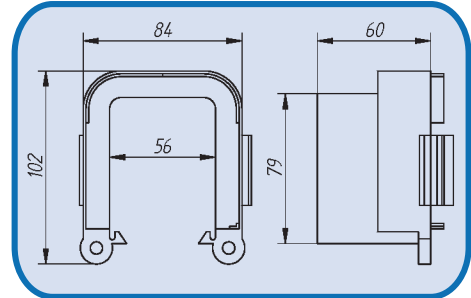
Ref. RG 02



Realizado en material aislante para proteger y aislar las conexiones de los conductores de cobre. Se suministran pre-montados en las barras (media pieza en cada extremo).

Unión manual de ambas mitades, por pestañas a presión. En instalaciones especiales, y para mayor seguridad, pueden unirse además con tornillo-tuerca (2 pzas.) M6 en su parte inferior.

Peso: 117 g.



● PUNTO FIJO

Ref. RG 05

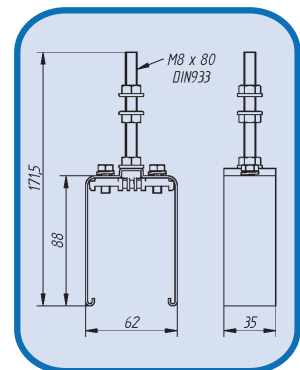


Necesario para evitar desplazamiento de la línea, asegurando su fijación y orientando las dilataciones del conjunto.

En acero galvanizado, con tornillo M8 y con tratamiento epoxi en color naranja (RAL 2004).

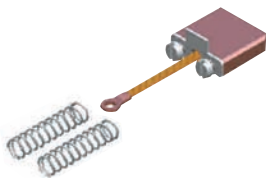
Al montaje, asegurar su fijación al perfil de PVC mediante apriete de tornillos M6.

Peso: 168 g.



● ESCOBILLA 35 A

Ref. RG 11

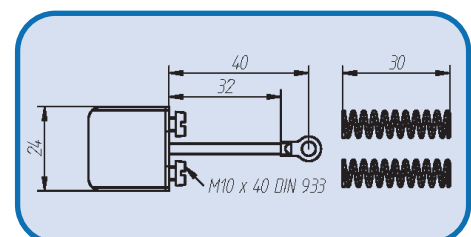


De grafito y cobre, calidad N 51, presionan sobre los conductores por muelles inox. 302.

Es un elemento de reposición por desgaste.

Se suministra con los muelles.

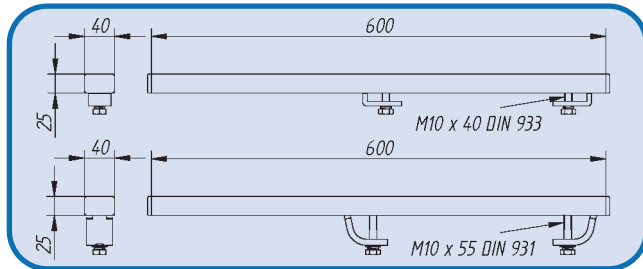
Peso: 24 g.



● SOPORTE UNIVERSAL

Ref. SU-600 (para ala <10 mm)

Ref. SUG-600 (para ala >10 mm)



Representa una opción de montaje para instalar los soportes de la línea RG 01 y el punto fijo RG 05.

Elimina trabajos de soldadura y permite correcciones para un buen alineamiento del sistema.

Recuperable en caso de traslado o de replanteamiento de línea.

Compuesto de perfil perforado en acero galvanizado y 2 bridas de acero galvanizado para sujeción con tornillo, a viga normalizada en forma de IPN, IPE, HEB, HEA ó HEM.

Longitud estándar del perfil: 600 mm. (bajo pedido se suministra en otras longitudes).

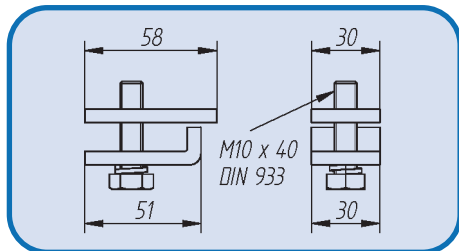
Peso RGSU-600: 1.292 g.

Peso RGSUG-600: 1.432 g.



● BRIDA DE FIJACIÓN PARA ALA <10 mm.

Ref. RG 8025

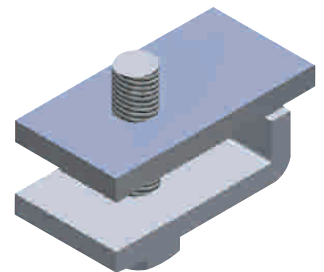


Componente del sistema RG SU-600.

Formado por pletina roscada, pletina curvada, tornillo M 10 y arandela grower. Indicado para espesores de hasta 10 mm.

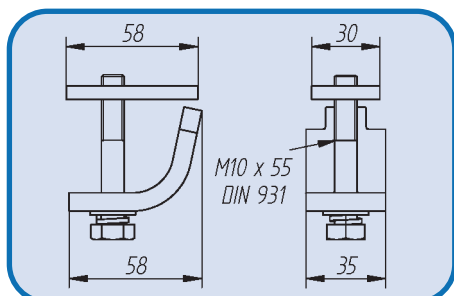
Acero galvanizado.

Peso: 205 g.



● BRIDA DE FIJACIÓN PARA ALA >10 mm.

Ref. RG 8030

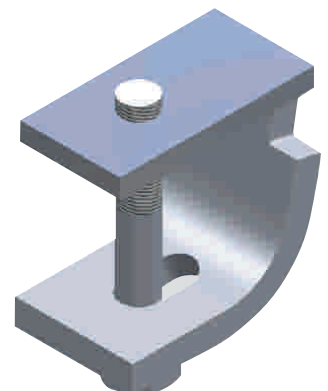


Componente del sistema RG SU-600.

Formado por pletina roscada, pletina curvada, tornillo M 10 y arandela grower. Indicado para espesores de más de 10 mm.

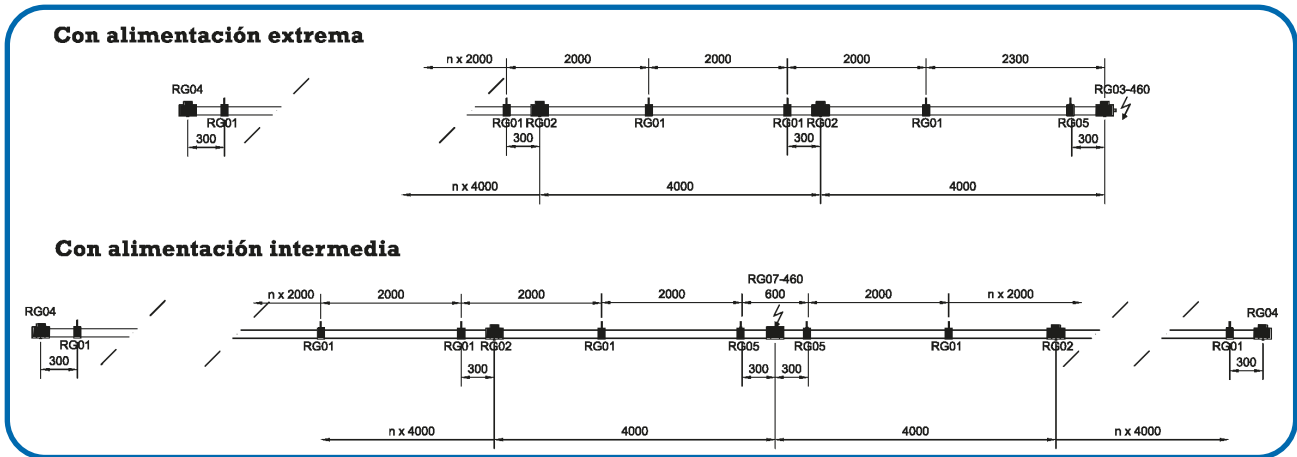
Acero galvanizado.

Peso: 275 g.

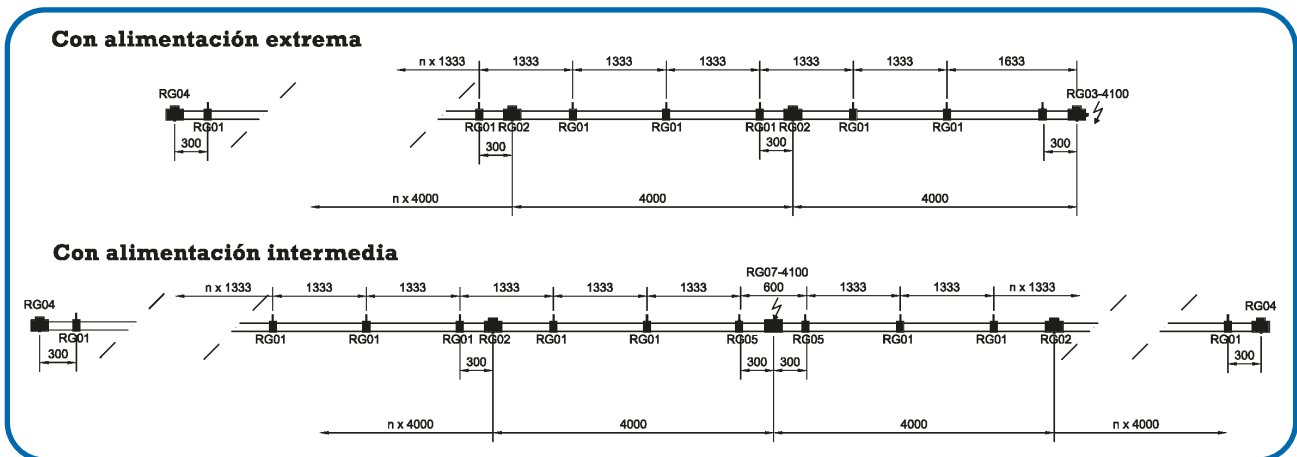


ESQUEMAS DE MONTAJE PARA LA LÍNEA MODUCTOR

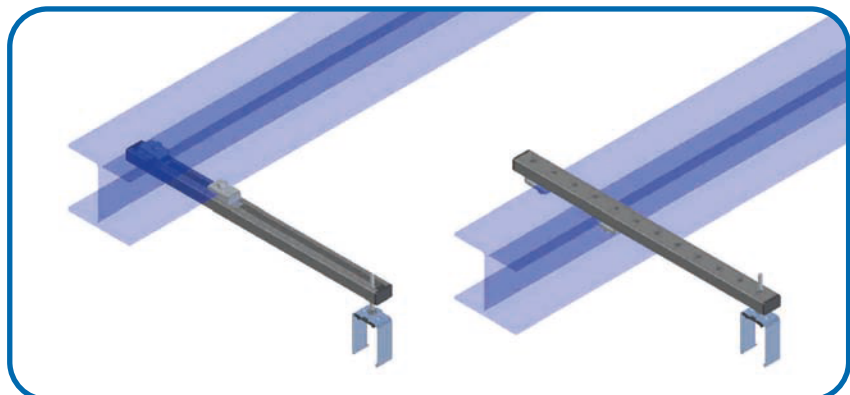
● PARA LÍNEAS 40 A ó 60 A (soportes cada 2 m.):



● PARA LÍNEAS 80 A , 100 A y 140 A (soportes cada 1,33 m.):



● MONTAJE DE SOPORTES UNIVERSALES:



INSTRUCCIONES DE MONTAJE PARA LA LÍNEA MODUCTOR

1.- Preparar los soportes universales, o de otro tipo, con pre-montaje de sus componentes antes de su instalación definitiva. (Foto 1)

2.- Instalación de los soportes universales, o de otro tipo, (Foto 2) para fijar los soportes deslizantes RG 01 según esquema de montaje:

- para 40 A. y 60 A., cada 2 m.
- para 80 A.-100 A. y 140 A., cada 1,33 m.

y para fijación del punto fijo, o soporte no deslizante naranja, RG 05 junto a la alimentación de la línea. (Fotos 3 y 4)



Foto 1



Foto 2



Foto 3

3.- Colocación de las barras, atornillando los soportes deslizantes a los soportes universales (Foto 5) posicionando las barras con línea de señalización “tierra” y pegatina “RG”, SIEMPRE DEL MISMO LADO; el otro lado es blanco. El interior de la barra no es simétrico, a fin de que el carro colector se desplace por su interior en posición única, evitando el intercambio de fases.



Foto 4



Foto 5



Foto 6

4.- Presionando manualmente las escobillas, introducir en la barra el carro colector en posición correcta: escobilla de “tierra” del lado señalizado con rayas en negro y con pegatina “RG”. (Foto 6)

5.- En la unión de dos barras consecutivas (Fotos 8 y 9), conexionar fase a fase los conductores utilizando las chapas de conexión a tornillo-tuerca.

Verificar en cada unión, con desplazamiento manual del carro colector, que el conexionado es correcto permitiendo, sin saltos, el paso de las escobillas. (Foto 7)

La diferente longitud entre perfil aislante (PVC blanco) y conductores (Cobre), permitirá compensar las diferencias de dilataciones entre ambos.

6.- Cubrir conexionado con los empalmes RG 02 aproximando, por deslizamiento, las dos mitades hasta su cierre con las pestañas a presión (Fotos 11 y 12). En intemperie, se recomienda además, unión por tornillos tuercas en su parte inferior.



Foto 7

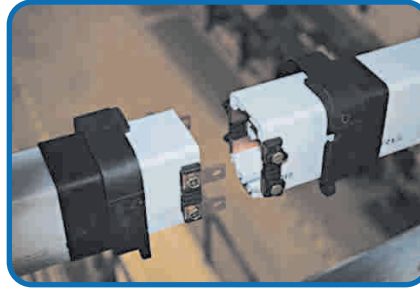


Foto 8



Foto 9

7.- Una vez montadas todas las barras que componen la línea, tapar extremo final con tapa extrema ref. RG 04. (Foto 13)

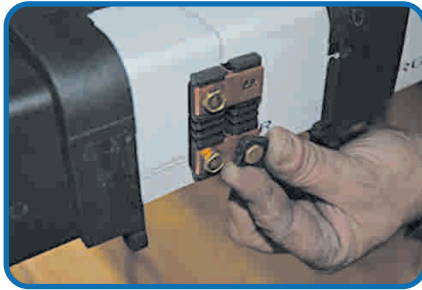


Foto 10

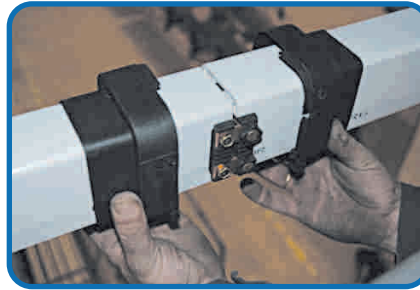


Foto 11



Foto 12

8.- Montaje del brazo de arrastre del carro colector, alineandolo con el eje central de las barras conductoras y ligeramente por debajo del carro colector. (Foto 14)

El cable conductor del carro formará bucle sin provocar torsión del carro. (Foto 15)

9.- Conectar cable del carro colector, en caja de conexiones del brazo de arrastre, con cuadro eléctrico de la grúa o equipo a alimentar.

10.- Acometida eléctrica a la línea en alimentación extrema o intermedia, según proceda. Prueba de aislamiento y prueba de funcionamiento en todo su recorrido.



Foto 13



Foto 14



Foto 15